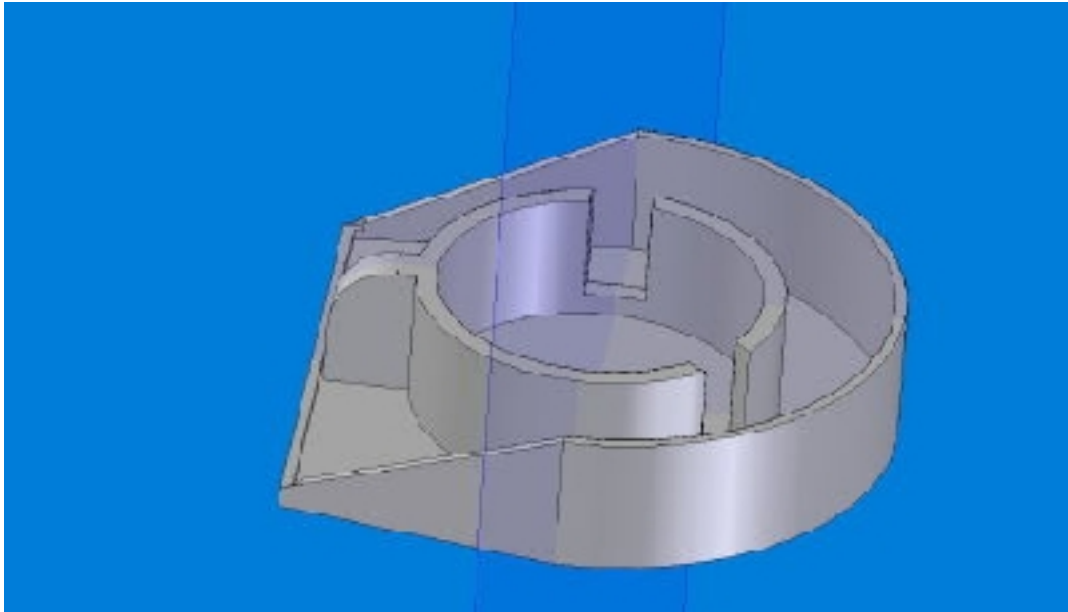


## Neuer 3D-Drucker am Mariengymnasium



Wir haben jetzt einen 3D-Drucker!

Gerade rechtzeitig für unser "SolarCup-Projekt" hat uns der Schulelternrat finanziell unterstützt. So konnten wir uns einen 3D-Drucker bestellen. Die Arbeiten für die Konstruktion eines Solarfahrzeuges (siehe auch <http://www.energiecluster.de/656-0-Solarcup-Oldenburg.html>) sind schon in vollem Gange. Das Konstruieren mit der 3D-Software Solid Edge ist nicht einfach. Das Ausdrucken erfordert Geduld und Fachwissen. Zwei Teams haben sich für den Solarcup 2014 angemeldet. Wir werden über weitere Ergebnisse berichten.

Die Bilder zeigen einmal das Kalibrieren des 3D-Druckers und eine Zeichnung mit der 3D-Software Solid Edge.